




# Manual Servis Dell Studio™ 540

[Ikhtisar Teknis](#)  
[Sebelum Anda Mulai](#)  
[Memasang Kembali Penutup Komputer](#)  
[Memasang Kembali Panel Depan](#)  
[Memasang Kembali Modul Memori](#)  
[Memasang Kembali Kartu PCI/PCI Express](#)  
[Memasang Kembali Drive](#)  
[Memasang Kembali Kipas](#)

[Memasang Kembali Panel I/O Depan](#)  
[Memasang Kembali Prosesor](#)  
[Mengganti Board Sistem](#)  
[Mengganti Catu Daya](#)  
[Mengganti Baterai](#)  
[Memasang Kembali Alas Karet](#)  
[Pengaturan Sistem](#)

---

## Catatan, Pemberitahuan, dan Perhatian

-  **CATATAN:** CATATAN menunjukkan informasi penting yang membantu Anda mengoptimalkan penggunaan komputer Anda.
-  **PEMBERITAHUAN:** PEMBERITAHUAN menunjukkan kerusakan potensial pada perangkat keras atau kehilangan data yang mungkin terjadi dan memberitahukan Anda cara menghindari masalah tersebut.
-  **PERHATIAN:** PERHATIAN menunjukkan potensi terjadinya kerusakan properti, cedera pada seseorang, atau kematian.

---

Informasi dalam dokumen ini dapat diubah tanpa pemberitahuan sebelumnya.  
© 2008 Dell Inc. Hak cipta dilindungi undang-undang.

Dilarang keras memperbanyak material ini dalam cara apa pun tanpa izin tertulis Dell Inc.

Merek dagang yang digunakan dalam teks ini: *Dell*, logo *DELL* dan *Dell Studio* merupakan merek dagang dari Dell Inc.; *Microsoft* dan *Windows* merupakan merek dagang atau merek dagang terdaftar dari Microsoft Corporation di Amerika Serikat dan/atau negara lainnya.

Merek dagang lain dan nama dagang yang mungkin digunakan dalam dokumen ini mengacu ke entitas yang mengaku memiliki merek dan nama produk mereka. Dell Inc. tidak mengklaim kepemilikan dari merek dagang dan nama dagang selain miliknya sendiri.

Model DCMA

Juli 2008      Rev. A00

[Kembali ke Halaman Isi](#)

## Sebelum Anda Mulai

### Manual Servis Dell Studio™ 540

- [Spesifikasi Teknis](#)
- [Peralatan yang Direkomendasikan](#)
- [Mematikan Komputer Anda](#)
- [Instruksi Keselamatan](#)

Bagian ini berisi prosedur untuk melepaskan dan memasang komponen dalam komputer Anda. Kecuali jika disebutkan lain, setiap prosedur mengasumsikan bahwa kondisi berikut dilakukan:

1. Anda telah menjalankan langkah di bagian [Mematikan Komputer Anda](#) dan [Instruksi Keselamatan](#).
1. Anda telah membaca informasi keselamatan yang dikirimkan bersama komputer Anda.
1. Sebuah komponen dapat diganti atau—jika dibeli secara terpisah—dipasang dengan menjalankan prosedur pelepasan dengan urutan terbalik.

---

## Spesifikasi Teknis

Untuk informasi mengenai spesifikasi teknis komputer Anda, lihat *Panduan Pemasangan* yang dikirimkan bersama komputer Anda atau lihat situs web Dukungan Dell pada [support.dell.com](http://support.dell.com).

---

## Peralatan yang Direkomendasikan

Prosedur dalam dokumen ini mungkin memerlukan penggunaan obeng Phillips kecil ukuran #2.

---

## Mematikan Komputer Anda

➡ **PEMBERI TAHUAN:** Untuk mencegah hilangnya data, simpan dan tutup semua file dan tutup semua program yang terbuka sebelum Anda mematikan komputer.

1. Matikan sistem pengoperasian.
2. Pastikan komputer dan semua perangkat yang terpasang telah dimatikan. Jika komputer dan perangkat yang terpasang tidak dapat dimatikan secara otomatis saat Anda menonaktifkan sistem pengoperasian Anda, tekan dan tahan tombol daya selama minimal 4 hingga 10 detik hingga komputer dinonaktifkan.

---

## Instruksi Keselamatan

Gunakan panduan keselamatan berikut untuk membantu melindungi komputer Anda dari kerusakan potensial dan untuk memastikan keselamatan diri Anda.

⚠ **PERHATIAN:** Sebelum mengerjakan bagian dalam komputer, bacalah informasi keselamatan yang dikirimkan bersama komputer Anda. Untuk informasi praktik keselamatan terbaik tambahan, kunjungi Laman utama Pemenuhan Peraturan pada [www.dell.com/regulatory\\_compliance](http://www.dell.com/regulatory_compliance).

➡ **PEMBERI TAHUAN:** Hanya teknisi servis yang berkualifikasi yang boleh mengerjakan reparasi pada komputer Anda. Kerusakan yang terjadi akibat pekerjaan servis yang tidak diotorisasi oleh Dell™ tidak akan ditanggung oleh garansi Anda.

➡ **PEMBERI TAHUAN:** Saat Anda melepaskan kabel, tarik pada konektor kabel atau pada tab penariknya, jangan tarik langsung pada kabel. Beberapa kabel memiliki konektor dengan tab pengunci; jika Anda melepaskan kabel seperti ini, tekan bagian tab pengunci sebelum Anda melepaskan kabel. Saat Anda memisahkan konektor, pastikan konektor selalu berada dalam posisi lurus untuk mencegah pin konektor menjadi bengkok. Selain itu, sebelum Anda menyambungkan kabel, pastikan kedua konektor telah diarahkan dan diluruskan dengan benar.

➡ **PEMBERI TAHUAN:** Untuk mencegah kerusakan komputer, jalankan langkah berikut sebelum Anda mulai mengerjakan bagian dalam komputer.

1. Pastikan permukaan tempat Anda bekerja datar dan bersih agar penutup komputer tidak tergores.
2. Matikan komputer (lihat [Mematikan Komputer Anda](#)).

➡ **PEMBERI TAHUAN:** Untuk melepaskan koneksi kabel jaringan, lepaskan kabel dari komputer Anda terlebih dahulu dan kemudian lepaskan kabel dari perangkat jaringan.

3. Lepaskan semua kabel telepon atau jaringan dari komputer.
4. Lepaskan koneksi komputer Anda dan semua perangkat yang terpasang dari outlet listrik.

5. Tekan dan tahan tombol daya saat sistem dilepas untuk menghubungkan board sistem ke ground.

➡ **PEMBERITAHUAN:** Sebelum menyentuh komponen apa pun di dalam komputer Anda, buat koneksi ke ground dengan menyentuh permukaan logam yang tidak dicat, seperti logam di bagian belakang komputer. Selama Anda bekerja, sentuh permukaan logam yang tidak dicat secara berkala untuk menghilangkan arus listrik statis yang dapat merusak komponen internal.

---

[Kembali ke Halaman Isi](#)

[Kembali ke Halaman Isi](#)

## Memasang Kembali Kartu PCI/PCI Express

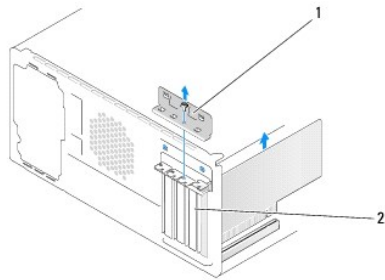
Manual Servis Dell Studio™ 540

- [Melepaskan Kartu PCI/PCI Express](#)
- [Memasang Kartu PCI/PCI Express](#)
- [Memasang Kembali Braket Penyimpan Kartu](#)
- [Mengonfigurasi Komputer Anda Setelah Melepaskan atau Memasang Kartu PCI/PCI Express](#)

**⚠ PERHATIAN:** Sebelum mengerjakan bagian dalam komputer, bacalah informasi keselamatan yang dikirimkan bersama komputer Anda. Untuk informasi praktik keselamatan terbaik tambahan, kunjungi Laman utama Pemenuhan Peraturan pada [www.dell.com/regulatory\\_compliance](http://www.dell.com/regulatory_compliance).

### Melepaskan Kartu PCI/PCI Express

1. Batalkan penginstalan driver dan perangkat lunak kartu dari sistem pengoperasian. Untuk informasi lebih lanjut, lihat *Panduan Pemasangan*.
2. Ikuti prosedur di bagian [Sebelum Anda Mulai](#).
3. Lepaskan penutup komputer. (lihat [Memasang Kembali Penutup Komputer](#)).
4. Lepaskan baut yang menahan braket penyimpan kartu.
5. Angkat braket penyimpan kartu dan simpan di tempat yang aman.



1	braket penyimpan kartu	2	braket pengisi
---	------------------------	---	----------------

6. Jika perlu, lepaskan koneksi semua kabel yang terhubung ke kartu.
  - 1 Untuk kartu PCI, pegang kartu pada ujung atasnya, dan lepaskan dari konektornya.
  - 1 Untuk kartu PCI Express, tarik tab pengaman, pegang kartu di bagian ujung atasnya, dan kemudian lepaskan dari konektornya.
7. Jika Anda mengganti kartu yang lama, lanjutkan ke [langkah 6](#) dari [Memasang Kartu PCI/PCI Express](#).
8. Pasang braket pengisi di celah slot kartu yang kosong.
- ➡ **PEMBERITAHUAN:** Braket pengisi harus dipasang di celah slot kartu yang kosong untuk memenuhi sertifikasi FCC komputer. Braket juga berfungsi untuk mencegah komputer Anda agar tidak terkena debu dan kotoran.
9. Pasang kembali braket penyimpan kartu. Lihat [Memasang Kembali Braket Penyimpan Kartu](#).
10. Pasang kembali penutup komputer dan sambungkan kembali komputer dan perangkat ke outlet listrik, dan kemudian nyalakan.
11. Untuk menyelesaikan prosedur pelepasan, lihat [Mengonfigurasi Komputer Anda Setelah Melepaskan atau Memasang Kartu PCI/PCI Express](#).

### Memasang Kartu PCI/PCI Express

1. Ikuti prosedur di bagian [Sebelum Anda Mulai](#).
2. Lepaskan penutup komputer. Lihat [Memasang Kembali Penutup Komputer](#).

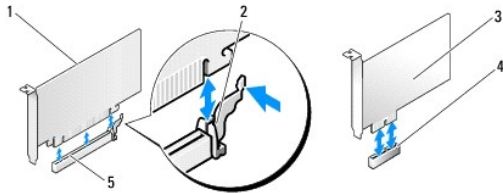
3. Lepaskan baut yang menahan braket penyimpanan kartu.
4. Angkat braket penyimpanan kartu dan simpan di tempat yang aman.
5. Lepaskan braket pengisi untuk membuat celah slot kartu.

6. Siapkan kartu untuk dipasang.

Lihat dokumentasi yang menyertai kartu untuk informasi tentang konfigurasi, modifikasi, dan membuat koneksi internal pada kartu.

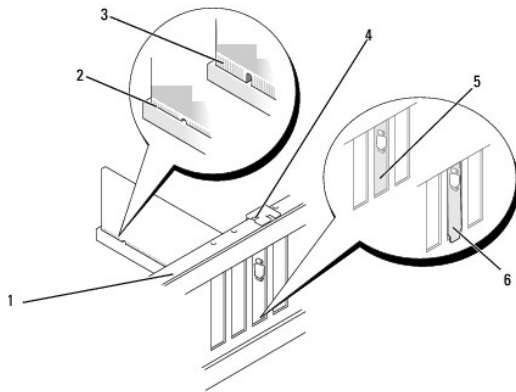
7. Luruskan kartu dengan konektor.

**📌 CATATAN:** Jika Anda memasang kartu PCI Express ke dalam konektor x16, pastikan slot penahan lurus dengan tab penahan.



1	kartu PCI Ekspres x16	2	tab penahan
3	kartu PCI Ekspres x1	4	slot kartu PCI Ekspres x1
5	slot kartu PCI Ekspres x16		

8. Pasang kartu ke konektor dan tekan dengan kuat. Pastikan kartu terpasang dengan benar di dalam slot.



1	bar pelurus	2	kartu yang terpasang dengan benar
3	kartu yang tidak terpasang dengan benar	4	pengarah pelurus
5	braket di dalam slot	6	braket tersangkut di luar slot

9. Pasang kembali braket penyimpanan kartu. Lihat [Memasang Kembali Braket Penyimpanan Kartu](#).

**🚫 PEMBERI TAHUAN:** Jangan arahkan kabel kartu ke atas atau ke belakang kartu. Kabel yang diarahkan ke atas kartu dapat mencegah penutup komputer tertutup dengan benar atau menyebabkan kerusakan pada peralatan.

10. Sambungkan semua kabel yang harus disambungkan ke kartu.

Lihat dokumentasi kartu untuk informasi mengenai koneksi kabel kartu.

11. Pasang kembali penutup komputer dan sambungkan kembali komputer dan perangkat ke outlet listrik, dan kemudian nyalakan.

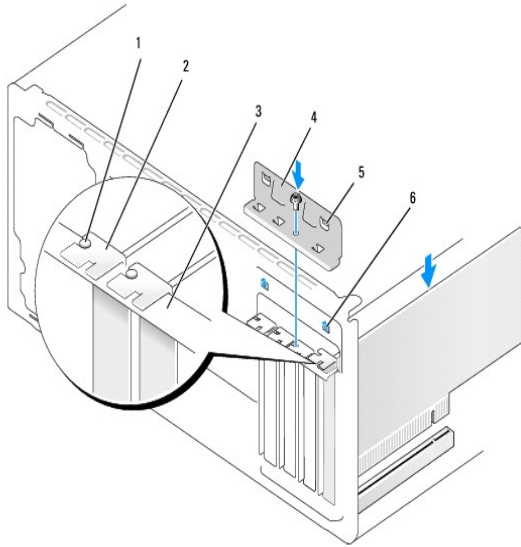
12. Untuk menyelesaikan pemasangan, lihat [Mengonfigurasi Komputer Anda Setelah Melepaskan atau Memasang Kartu PCI/PCI Express](#).

---

## Memasang Kembali Braket Penyimpanan Kartu

Pasang kembali braket penyimpanan kartu dengan memastikan bahwa:

- 1 Klem pengarah lurus dengan takik pengarah.
- 1 Bagian atas semua kartu dan braket pengisi sejajar dengan bar pelurus.
- 1 Takik di bagian atas kartu atau braket pengisi terpasang dengan pas di sekitar pengarah pelurus.



1	pengarah pelurus	2	braket pengisi
3	bar pelurus	4	braket penyimpanan kartu
5	klem pengarah (2)	6	takik pengarah (2)

## Mengonfigurasi Komputer Anda Setelah Melepaskan atau Memasang Kartu PCI/PCI Express

**CATATAN:** Untuk informasi mengenai lokasi konektor, lihat *Panduan Pemasangan*. Untuk informasi mengenai penginstalan driver dan perangkat lunak untuk kartu Anda, lihat dokumentasi yang dikirimkan bersama kartu.

	Dipasang	Dilepaskan
<b>Kartu Suara</b>	<ol style="list-style-type: none"> <li>Masuk ke pengaturan sistem (lihat <a href="#">Pengaturan Sistem</a>).</li> <li>Masuk ke <b>Integrated Peripherals</b> dan pilih <b>Onboard Audio Controller</b>, dan kemudian ubah pengaturan ke <b>Disabled</b>.</li> <li>Sambungkan perangkat audio eksternal ke konektor kartu suara.</li> </ol>	<ol style="list-style-type: none"> <li>Masuk ke pengaturan sistem (lihat <a href="#">Pengaturan Sistem</a>).</li> <li>Masuk ke <b>Integrated Peripherals</b> dan pilih <b>Onboard Audio Controller</b>, dan kemudian ubah pengaturan ke <b>Enabled</b>.</li> <li>Sambungkan perangkat audio eksternal ke konektor panel belakang komputer.</li> </ol>
<b>Kartu Jaringan</b>	<ol style="list-style-type: none"> <li>Masuk ke pengaturan sistem (lihat <a href="#">Pengaturan Sistem</a>).</li> <li>Masuk ke <b>Integrated Peripherals</b> dan pilih <b>Onboard LAN Controller</b>, dan kemudian ubah pengaturan ke <b>Disabled</b>.</li> <li>Sambungkan kabel jaringan ke konektor kartu jaringan.</li> </ol>	<ol style="list-style-type: none"> <li>Masuk ke pengaturan sistem (lihat <a href="#">Pengaturan Sistem</a>).</li> <li>Masuk ke <b>Integrated Peripherals</b> dan pilih <b>Onboard LAN Controller</b>, dan kemudian ubah pengaturan ke <b>Enabled</b>.</li> <li>Sambungkan kabel jaringan ke konektor jaringan yang terintegrasi.</li> </ol>

[Kembali ke Halaman Isi](#)

[Kembali ke Halaman Isi](#)

## Mengganti Baterai

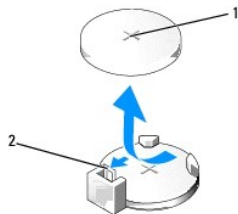
### Manual Servis Dell Studio™ 540

**⚠ PERHATIAN:** Sebelum mengerjakan bagian dalam komputer, bacalah informasi keselamatan yang dikirimkan bersama komputer Anda. Untuk informasi praktik keselamatan terbaik tambahan, kunjungi Laman utama Pemenuhan Peraturan pada [www.dell.com/regulatory\\_compliance](http://www.dell.com/regulatory_compliance).

**⚠ PERHATIAN:** Baterai baru dapat meledak jika tidak dipasang dengan benar. Ganti baterai hanya dengan tipe yang sama atau setara yang direkomendasikan oleh produsen. Buang baterai bekas sesuai dengan instruksi produsen.

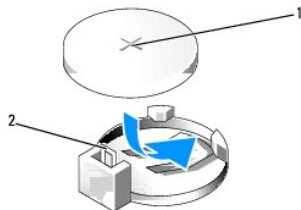
1. Simpan semua layar di pengaturan sistem (lihat [Pengaturan Sistem](#)) agar Anda dapat memulihkan pengaturan yang benar di [langkah 10](#).
2. Ikuti prosedur di bagian [Sebelum Anda Mulai](#).
3. Lepaskan penutup komputer (lihat [Memasang Kembali Penutup Komputer](#)).
4. Cari soket baterai (lihat [Komponen Board Sistem](#)).

**⚠ PEMBERITAHUAN:** Jika Anda mengeluarkan baterai dari soketnya dengan benda tumpul, hati-hati jangan sampai mengenai board sistem. Pastikan benda tersebut disisipkan di antara baterai dan soket sebelum Anda mencoba mengeluarkan baterai. Jika hal ini diabaikan, board sistem dapat rusak karena soket terlepas atau karena alur sirkuit di board sistem terputus.



1	baterai (sisi positif)	2	tab pelepas baterai
---	------------------------	---	---------------------

5. Perlahan-lahan, tekan tab pelepas baterai dari baterai dan baterai tersebut akan keluar.
6. Lepaskan baterai dari sistem dan buang baterai dengan benar.
7. Masukkan baterai baru ke dalam soket dengan sisi berlabel "+" menghadap ke atas, lalu tekan baterai ke dalam tempatnya.



1	baterai (sisi positif)	2	tab pelepas baterai
---	------------------------	---	---------------------

8. Pasang kembali penutup komputer (lihat [Memasang Kembali Penutup Komputer](#)).
9. Sambungkan komputer dan perangkat Anda ke outlet listrik, dan kemudian nyalakan.
10. Masuk ke pengaturan sistem (lihat [Pengaturan Sistem](#)) dan pulihkan pengaturan yang Anda simpan di [langkah 1](#).

---

[Kembali ke Halaman Isi](#)

[Kembali ke Halaman Isi](#)

## Memasang Kembali Penutup Komputer

Manual Servis Dell Studio™ 540

### ● [Melepaskan Penutup Komputer](#)

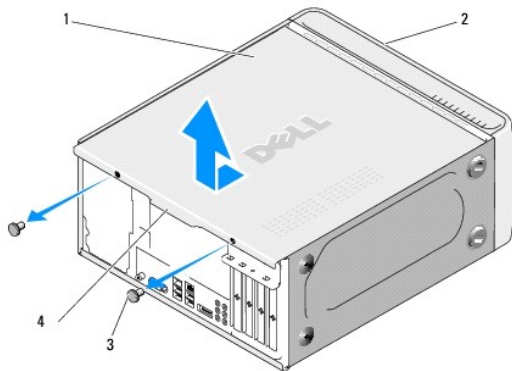
**⚠ PERHATIAN:** Sebelum mengerjakan bagian dalam komputer, bacalah informasi keselamatan yang dikirimkan bersama komputer Anda. Untuk informasi praktik keselamatan terbaik tambahan, kunjungi Laman utama Pemenuhan Peraturan pada [www.dell.com/regulatory\\_compliance](http://www.dell.com/regulatory_compliance).

**⚠ PERHATIAN:** Untuk menghindari kemungkinan Anda terkena sengatan listrik, luka gores akibat bilah kipas yang bergerak, atau cedera lain yang tidak terduga, lepaskan selalu komputer Anda dari outlet listrik sebelum melepaskan penutup komputer.

## Melepaskan Penutup Komputer

👉 **PEMBERITAHUAN:** Pastikan ada area yang memadai untuk meletakkan komputer dengan penutup dalam keadaan dilepas —sedikitnya 30 cm (1 kaki) dari area meja.

1. Ikuti prosedur di bagian [Sebelum Anda Mulai](#).
2. Letakkan komputer dengan penutup komputer menghadap ke atas.
3. Buka pengunci, jika tersedia.
4. Kendurkan kedua baut thumbscrew.



1	penutup komputer	2	bagian depan komputer
3	thumbscrew (2)	4	gagang penutup

5. Tarik gagang penutup ke arah belakang komputer, dan angkat dari komputer.
6. Simpan penutup di tempat yang aman.
7. Untuk memasang kembali penutup komputer, lakukan prosedur pelepasan dengan urutan terbalik.



[Kembali ke Halaman Isi](#)




[Kembali ke Halaman Isi](#)

## Memasang Kembali Prosesor


Manual Servis Dell Studio™ 540

-  **PERHATIAN:** Sebelum mengerjakan bagian dalam komputer, bacalah informasi keselamatan yang dikirimkan bersama komputer Anda. Untuk informasi praktik keselamatan terbaik tambahan, kunjungi Laman utama Pemenuhan Peraturan pada [www.dell.com/regulatory\\_compliance](http://www.dell.com/regulatory_compliance).
-  **PEMBERI TAHUAN:** Jangan lakukan langkah berikut kecuali jika Anda telah memahami prosedur melepaskan dan mengganti perangkat keras. Board sistem Anda dapat rusak jika langkah-langkah berikut dilakukan dengan salah. Untuk layanan teknis, lihat *Panduan Pemasangan*.

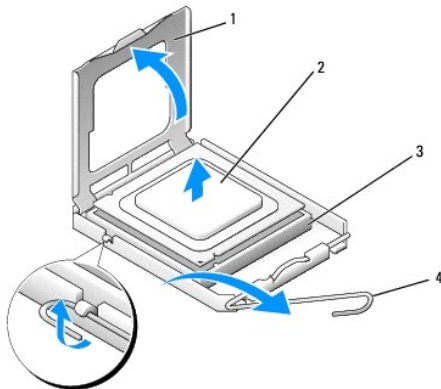
1. Ikuti prosedur di bagian [Sebelum Anda Mulai](#).
2. Lepaskan penutup komputer (lihat [Memasang Kembali Penutup Komputer](#)).

-  **PERHATIAN:** Meskipun memiliki pelindung plastik, unit pendingin prosesor dapat menjadi sangat panas selama pengoperasian normal. Tunggu sampai komponen cukup dingin sebelum Anda menyentuh komponen tersebut.

3. Lepaskan koneksi kabel daya dari konektor ATX\_POWER dan ATX\_CPU (lihat [Komponen Board Sistem](#)) pada board sistem.
4. Lepaskan kipas prosesor dan unit pendingin prosesor dari komputer (lihat [Memasang Kembali Kipas Prosesor dan Unit Pendingin Prosesor](#)).

-  **CATATAN:** Kecuali jika pendingin prosesor baru diperlukan untuk prosesor baru, gunakan kembali unit pendingin prosesor asli saat Anda mengganti prosesor.





5. Tekan dan dorong tuas pelepas ke bawah dan ke luar untuk melepaskan prosesor dari tab yang menahannya.
6. Buka penutup prosesor.



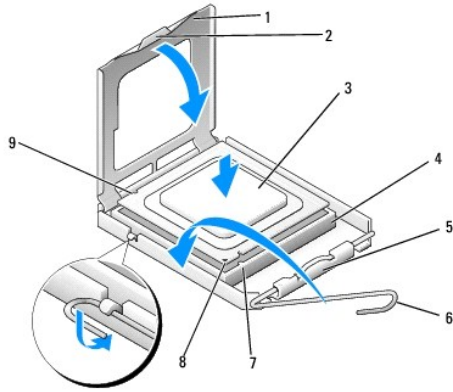
1	penutup prosesor	2	prosesor
3	socket	4	tuas pelepas

7. Angkat prosesor untuk melepaskan prosesor dari socket, dan letakkan di tempat yang aman.

Biarkan tuas pelepas memanjang di posisi lepas agar socket siap dipasang prosesor baru.

-  **PEMBERI TAHUAN:** Saat memasang kembali prosesor, jangan sentuh pin apa pun yang ada di dalam socket atau membiarkan benda apa pun jatuh ke pin di dalam socket.
-  **PEMBERI TAHUAN:** Lindungi diri Anda dari sengatan listrik dengan menyentuh permukaan logam yang tidak dicat di bagian belakang komputer.
-  **PEMBERI TAHUAN:** Anda harus meletakkan prosesor dengan benar pada socket untuk mencegah kerusakan permanen pada prosesor dan komputer saat Anda mengaktifkan komputer.
-  **PEMBERI TAHUAN:** Pin socket adalah komponen yang sangat sensitif. Untuk mencegah kerusakan, pastikan prosesor telah lurus dengan socket dan jangan gunakan tenaga berlebihan saat Anda memasang prosesor. Hati-hati jangan sampai Anda menyentuh atau menekuk pin pada board sistem.

8. Keluarkan prosesor baru dari kemasannya, hati-hati jangan sampai menyentuh bagian bawah prosesor.



1	penutup prosesor	2	tab
3	prosesor	4	socket
5	kait penutup tengah	6	tuas pelepas
7	takik pelurus depan	8	indikator pin-1 prosesor
9	takik pelurus belakang		

9. Jika tuas pelepas pada socket belum dipanjangkan penuh, gerakkan tuas ke posisi tersebut.
10. Arahkan takik pelurus depan dan belakang pada prosesor dengan takik pelurus depan dan belakang pada socket.
11. Luruskan pin-1 di bagian sudut prosesor dan socket.
- ➡ **PEMBERITAHUAN:** Untuk mencegah kerusakan, pastikan prosesor telah lurus dengan socket dan jangan gunakan tenaga berlebihan saat Anda memasang prosesor.
12. Pasang prosesor ke socket dengan perlahan dan pastikan prosesor terpasang dengan benar pada tempatnya.
13. Jika prosesor telah terpasang sepenuhnya pada socket, tutup penutup prosesor.
- 📌 **CATATAN:** Pastikan tab pada penutup prosesor terpasang di bawah kait penutup tengah pada socket.
14. Putar kembali tuas pelepas socket ke arah socket dan sisipkan tuas ke dalam tempatnya untuk menahan prosesor.
15. Bersihkan pelumas termal dari bagian bawah pendingin prosesor.
- ➡ **PEMBERITAHUAN:** Pastikan Anda menggunakan pelumas termal yang baru. Pelumas termal baru sangat penting untuk memastikan pengikatan termal memadai yang diperlukan untuk pengoperasian prosesor secara optimal.
16. Oleskan pelumas termal baru ke bagian atas prosesor.
17. Pasang kembali kipas prosesor dan unit pendingin prosesor (lihat [Memasang Kembali Kipas Prosesor dan Unit Pendingin Prosesor](#)).
- ➡ **PEMBERITAHUAN:** Pastikan bahwa kipas prosesor dan unit pendingin prosesor terpasang dengan benar dan kencang.
18. Sambungkan kabel daya dari konektor ATX\_POWER dan ATX\_CPU (lihat [Komponen Board Sistem](#)).
19. Pasang kembali penutup komputer (lihat [Memasang Kembali Penutup Komputer](#)).
20. Sambungkan komputer dan perangkat Anda ke outlet listrik, dan kemudian nyalakan.

---

[Kembali ke Halaman Isi](#)

[Kembali ke Halaman Isi](#)

## Memasang Kembali Drive

Manual Servis Dell Studio™ 540

- [Memasang Kembali Hard Drive](#)
- [Memasang Kembali Drive CD/DVD](#)
- [Memasang Kembali FlexDock](#)
- [Memasang Kembali Pembaca Kartu Media](#)
- [Melepaskan Pelat Logam yang Dapat Dilepaskan di FlexDock](#)
- [Memasang Kembali Sisipan Drive FlexDock](#)
- [Memasang Kembali Sisipan Panel Drive](#)

**PERHATIAN:** Sebelum mengerjakan bagian dalam komputer, bacalah informasi keselamatan yang dikirimkan bersama komputer Anda. Untuk informasi praktik keselamatan terbaik tambahan, kunjungi Laman utama Pemenuhan Peraturan pada [www.dell.com/regulatory\\_compliance](http://www.dell.com/regulatory_compliance).

**CATATAN:** Sistem tidak mendukung perangkat IDE.

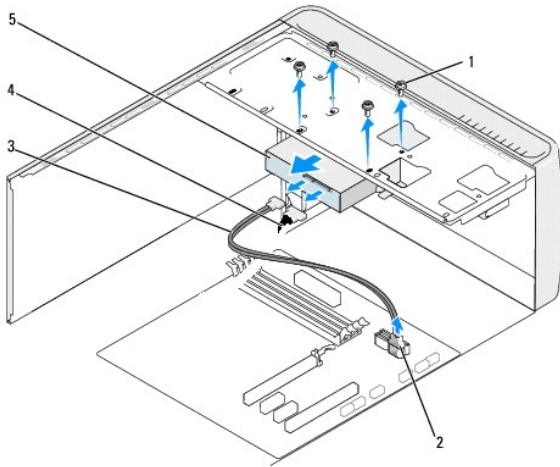
**CATATAN:** FlexDock 3,5 inci tidak dapat saling dipertukarkan dengan tempat hard drive.

### Memasang Kembali Hard Drive

**PEMBERITAHUAN:** Jika Anda mengganti hard drive yang berisi data yang ingin Anda simpan, buatlah back up file sebelum Anda memulai prosedur ini.

1. Ikuti prosedur di bagian [Sebelum Anda Mulai](#).
2. Lepaskan penutup komputer (lihat [Memasang Kembali Penutup Komputer](#)).
3. Lepaskan koneksi kabel daya dan kabel data dari hard drive.

**CATATAN:** Jika saat ini Anda tidak ingin memasang kembali hard drive, lepaskan koneksi ujung lain kabel data dari board sistem dan simpan di tempat yang aman. Anda dapat menggunakan kabel data untuk memasang hard drive di lain waktu.



1	baut (4)	2	konektor board sistem (konektor SATA0 - SATA3 yang tersedia)
3	kabel data ATA seri	4	kabel daya
5	hard drive		

4. Lepaskan keempat baut yang menahan hard drive ke sasis.

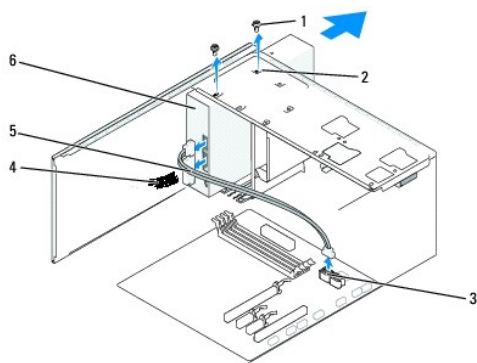
**PEMBERITAHUAN:** Pastikan board sirkuit hard disk tidak tergores saat melepaskan atau memasang kembali hard drive.

5. Dorong drive keluar ke arah bagian belakang komputer.
6. Untuk memasang kembali hard drive, periksa dokumentasi drive untuk memastikan drive tersebut telah dikonfigurasi untuk komputer Anda.

7. Dorong hard drive ke dalam tempat hard drive.
8. Luruskan keempat lubang baut pada hard drive dengan lubang baut pada tempat hard drive.
9. Pasang kembali keempat baut yang menahan hard drive ke sasis.
10. Sambungkan kabel daya dan kabel data ke hard drive.
11. Pastikan semua kabel tersambung dengan benar dan terpasang kencang.
12. Pasang kembali penutup komputer (lihat [Memasang Kembali Penutup Komputer](#)).
13. Sambungkan komputer dan perangkat Anda ke outlet listrik, dan kemudian nyalakan.

## Memasang Kembali Drive CD/DVD

1. Ikuti prosedur di bagian [Sebelum Anda Mulai](#).
2. Lepaskan penutup komputer (lihat [Memasang Kembali Penutup Komputer](#)).
3. Lepaskan panel depan (lihat [Memasang Kembali Panel Depan](#)).



1	baut standar (2)	2	lubang baut di tempat drive CD/DVD	3	konektor board sistem (konektor SATA0 - SATA3 yang tersedia)
4	kabel daya	5	kabel data	6	drive CD/DVD

4. Lepaskan koneksi kabel daya dan kabel data dari bagian belakang drive CD/DVD.

**⚠ CATATAN:** Jika Anda melepaskan satu-satunya drive CD/DVD pada komputer dan saat ini Anda tidak ingin memasangnya kembali, lepaskan koneksi kabel data dari board sistem dan simpan di tempat yang aman.

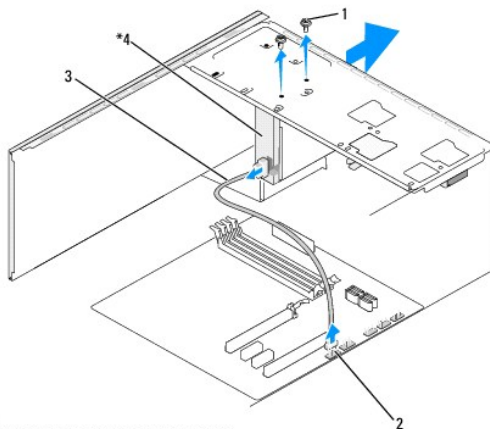
5. Lepaskan kedua baut yang menahan drive CD/DVD ke sasis.
6. Tekan dan dorong drive CD/DVD keluar melalui bagian depan komputer.
7. Jika Anda tidak memasang kembali drive:
  - a. Pasang kembali sisipan panel (lihat [Memasang Kembali Sisipan Panel Drive](#)).
  - b. Lanjutkan ke [langkah 12](#).
8. Jika Anda memasang kembali drive CD/DVD atau memasang drive CD/DVD baru, dorong drive ke dalam tempatnya.
9. Luruskan lubang baut pada drive CD/DVD dengan lubang baut di tempat drive CD/DVD.
10. Pasang kembali kedua baut yang menahan drive CD/DVD ke sasis.
11. Sambungkan kabel daya dan kabel data ke drive CD/DVD.
12. Pasang kembali panel depan (lihat [Memasang Kembali Panel Depan](#)).

13. Pasang kembali penutup komputer (lihat [Memasang Kembali Penutup Komputer](#)).
14. Sambungkan komputer dan perangkat Anda ke outlet listrik, dan kemudian nyalakan.

**CATATAN:** Jika Anda memasang drive yang baru, lihat dokumentasi yang dikirimkan bersama drive untuk instruksi mengenai penginstalan perangkat lunak yang diperlukan untuk pengoperasian drive.

## Memasang Kembali FlexDock

1. Ikuti prosedur di bagian [Sebelum Anda Mulai](#).
2. Lepaskan penutup komputer (lihat [Memasang Kembali Penutup Komputer](#)).
3. Lepaskan panel depan (lihat [Memasang Kembali Panel Depan](#)).



1	baut standar (2)	2	Konektor F_USB1
3	kabel USB flexdock	4	flexdock

4. Lepaskan koneksi kabel USB FlexDock dari belakang FlexDock dan dari konektor USB internal (F\_USB1) pada board sistem (lihat [Komponen Board Sistem](#)).
5. Lepaskan kedua baut yang menahan FlexDock.
6. Dorong FlexDock keluar melalui bagian depan komputer.
7. Jika Anda tidak akan memasang kembali FlexDock, pasang kembali sisipan panel drive. (lihat [Memasang Kembali Sisipan Panel Drive](#)).
8. Jika Anda akan memasang FlexDock yang baru:
  - a. Lepaskan sisipan panel drive, jika ada (lihat [Memasang Kembali Sisipan Panel Drive](#)).
  - b. Keluarkan FlexDock dari kemasannya.
9. Dorong FlexDock perlahan ke dalam tempatnya di slot FlexDock.
10. Luruskan lubang baut pada perangkat FlexDock dengan lubang baut pada FlexDock.
11. Pasang kembali kedua baut yang menahan perangkat FlexDock.
 

**CATATAN:** Pastikan FlexDock telah dipasang sebelum kabel FlexDock dihubungkan.
12. Sambungkan kabel USB FlexDock ke belakang perangkat FlexDock dan ke konektor USB internal (F\_USB1) pada board sistem (lihat [Komponen Board Sistem](#)).
13. Pasang kembali panel depan (lihat [Memasang Kembali Panel Depan](#)).
14. Pasang kembali penutup komputer (lihat [Memasang Kembali Penutup Komputer](#)).

15. Sambungkan komputer dan perangkat Anda ke outlet listrik, dan kemudian nyalakan.

---

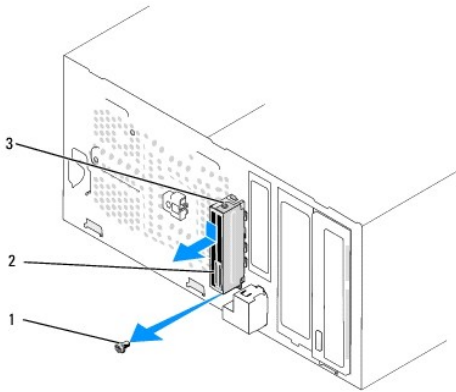
## Memasang Kembali Pembaca Kartu Media

**⚠ PERHATIAN:** Sebelum mengerjakan bagian dalam komputer, bacalah informasi keselamatan yang dikirimkan bersama komputer Anda. Untuk informasi praktik keselamatan terbaik tambahan, kunjungi Laman utama Pemenuhan Peraturan pada [www.dell.com/regulatory\\_compliance](http://www.dell.com/regulatory_compliance).

1. Ikuti prosedur di bagian [Sebelum Anda Mulai](#).
2. Lepaskan penutup komputer (lihat [Memasang Kembali Penutup Komputer](#)).
3. Lepaskan panel depan (lihat [Memasang Kembali Panel Depan](#)).
4. Lepaskan semua kartu ekspansi (lihat [Memasang Kembali Kartu PCI/PCI Express](#)).

**🔧 PEMBERI TAHUAN:** Perhatikan secara seksama perutean setiap kabel sebelum Anda melepaskan koneksinya sehingga Anda merasa yakin untuk melakukan perutean ulang kabel dengan benar. Kabel yang salah dirutekan atau kabel yang tidak tersambung dapat memicu masalah pada komputer.

5. Lepaskan koneksi kabel yang tersambung ke pembaca kartu media dari board sistem (F\_USB4).
6. Lepaskan baut yang menahan panel kartu media ke sasis.
7. Lepaskan dengan hati-hati panel kartu media yang terpasang dari komputer.



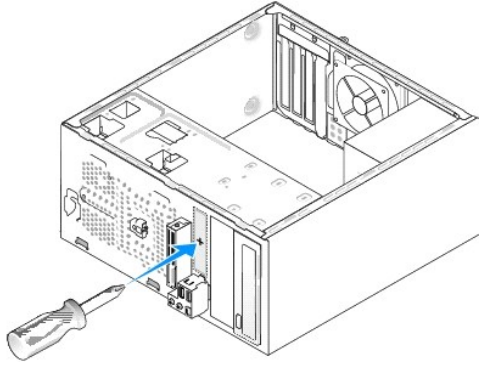
1	baut	2	panel pembaca kartu media
3	klem pembaca kartu media		

8. Untuk memasang panel kartu media yang baru, luruskan dan dorong klem panel kartu media ke dalam slot klem kartu media.
9. Pasang kembali dan kencangkan baut yang menahan panel kartu media ke sasis.
10. Sambungkan kembali kabel ke board sistem.
11. Pasang kembali semua kartu ekspansi (lihat [Memasang Kembali Kartu PCI/PCI Express](#)).
12. Pasang kembali panel depan (lihat [Memasang Kembali Panel Depan](#)).
13. Pasang kembali penutup komputer (lihat [Memasang Kembali Penutup Komputer](#)).
14. Sambungkan komputer dan perangkat Anda ke outlet listrik, dan kemudian nyalakan.

---

## Melepaskan Pelat Logam yang Dapat Dilepaskan di FlexDock

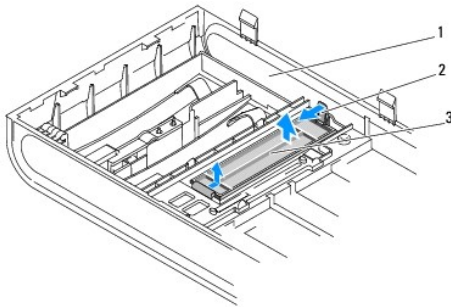
Luruskan bagian ujung obeng Phillips dengan slot pada pelat logam yang dapat dilepas dan putar obeng ke arah luar untuk membongkar dan melepaskan pelat logam.



## Memasang Kembali Sisipan Drive FlexDock

1. Lepaskan panel depan (lihat [Memasang Kembali Panel I/O Depan](#)).
2. Tekan perlahan tuas sisipan ke arah luar untuk melepaskan kunci.
3. Tarik sisipan drive FlexBay dari panel depan.
4. Untuk memasang kembali sisipan drive FlexBay, luruskan sisipan drive FlexBay ke tempatnya.
5. Dorong tuas sisipan ke arah panel depan hingga terdengar terkunci di tempatnya.

➡ **PEMBERITAHUAN:** Untuk memenuhi peraturan FCC, Anda disarankan untuk memasang kembali sisipan drive FlexBay saat drive FlexBay dilepaskan dari komputer.

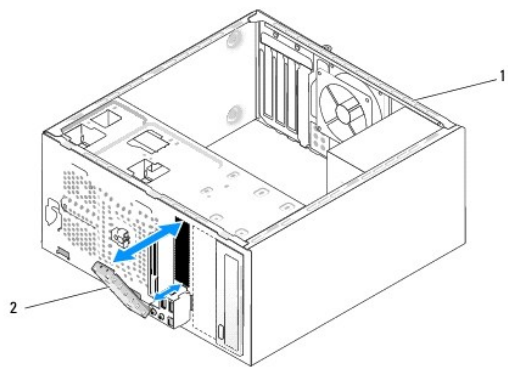


1	panel depan	2	tuas sisipan
3	sisipan drive flexdock		

## Memasang Kembali Sisipan Panel Drive

Luruskan sisipan panel drive di sepanjang bagian tepi slot Pembaca FlexDock yang kosong dan sisipan panel dan dorong sisipan panel hingga terdengar terkunci di tempatnya.

➡ **PEMBERITAHUAN:** Untuk memenuhi peraturan FCC, Anda disarankan untuk memasang kembali sisipan panel drive saat FlexDock dilepaskan dari komputer.



1	bagian belakang komputer	2	sisipan panel drive (opsional)
---	--------------------------	---	--------------------------------

---

[Kembali ke Halaman Isi](#)



[Kembali ke Halaman Isi](#)

## Memasang Kembali Kipas

Manual Servis Dell Studio™ 540

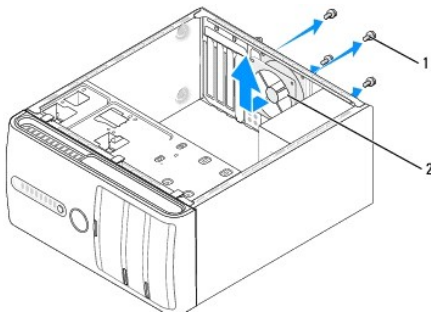
- [Memasang Kembali Kipas Sasis](#)
- [Memasang Kembali Kipas Prosesor dan Unit Pendingin Prosesor](#)

**⚠ PERHATIAN:** Sebelum mengerjakan bagian dalam komputer, bacalah informasi keselamatan yang dikirimkan bersama komputer Anda. Untuk informasi praktik keselamatan terbaik tambahan, kunjungi Laman utama Pemenuhan Peraturan pada [www.dell.com/regulatory\\_compliance](http://www.dell.com/regulatory_compliance).

**⚠ PERHATIAN:** Untuk menghindari kemungkinan Anda terkena sengatan listrik, luka gores akibat bilah kipas yang bergerak, atau cedera lain yang tidak terduga, lepaskan selalu komputer Anda dari outlet listrik sebelum melepaskan penutup komputer.

### Memasang Kembali Kipas Sasis

**👉 PEMBERI TAHUAN:** Jangan sentuh bilah kipas saat Anda sedang melepaskan kipas sasis. Hal ini dapat merusak kipas.



1	baut (4)	2	kipas sasis
---	----------	---	-------------

1. Ikuti prosedur di bagian [Sebelum Anda Mulai](#).
2. Lepaskan penutup komputer (lihat [Memasang Kembali Penutup Komputer](#)).
3. Lepaskan koneksi kabel kipas sasis dari konektor board sistem (SYS\_FAN1).
4. Lepaskan keempat baut yang menahan kipas sasis.
5. Angkat kipas sasis hingga terlepas dari komputer.
6. Untuk memasang kipas sasis, dorong kipas ke dalam tempatnya di bagian belakang komputer.
7. Pasang kembali keempat baut yang menahan kipas sasis.
8. Sambungkan kabel kipas sasis dari konektor board sistem (SYS\_FAN1).
9. Pasang kembali penutup komputer (lihat [Memasang Kembali Penutup Komputer](#)).

### Memasang Kembali Kipas Prosesor dan Unit Pendingin Prosesor

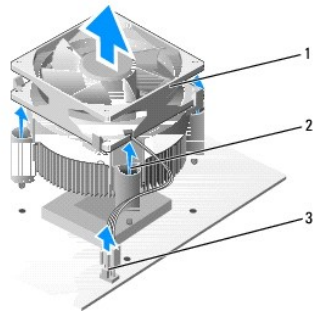
**⚠ PERHATIAN:** Meskipun memiliki pelindung plastik, unit pendingin prosesor dapat menjadi sangat panas selama pengoperasian normal. Tunggu sampai komponen cukup dingin sebelum Anda menyentuh komponen tersebut.

**👉 PEMBERI TAHUAN:** Jangan sentuh bilah kipas saat Anda sedang melepaskan kipas prosesor dan unit pendingin prosesor. Hal ini dapat merusak kipas.

**👉 PEMBERI TAHUAN:** Kipas prosesor dan unit pendingin prosesor merupakan unit tunggal. Jangan coba melepaskan kipas secara terpisah.

1. Ikuti prosedur di bagian [Sebelum Anda Mulai](#).
2. Lepaskan penutup komputer (lihat [Memasang Kembali Penutup Komputer](#)).

3. Lepaskan koneksi kabel kipas prosesor dari konektor CPUFAN1 pada board sistem (lihat [Komponen Board Sistem](#)).
4. Lepaskan dengan hati-hati semua kabel yang dirutekan melalui kipas prosesor dan unit pendingin prosesor.
5. Kendurkan keempat baut mati yang menahan kipas prosesor dan unit pendingin prosesor dan angkat ke atas.
6. Untuk memasang kembali kipas prosesor dan unit pendingin prosesor, bersihkan pelumas termal di bagian bawah pendingin prosesor.



1	kipas prosesor dan unit pendingin prosesor	2	baut mati (4)
3	konektor kipas prosesor (CPU_FAN)		

**CATATAN:** Kipas prosesor dan unit pendingin prosesor di komputer Anda mungkin tidak sama persis dengan yang ditunjukkan pada gambar di atas.

**PEMBERI TAHUAN:** Pastikan Anda menggunakan pelumas termal yang baru. Pelumas termal baru sangat penting untuk memastikan pengikatan termal memadai yang diperlukan untuk pengoperasian prosesor secara optimal.

7. Oleskan pelumas termal baru ke bagian atas prosesor.
8. Pastikan sisi yang berlabel "Rear" pada kipas prosesor dan unit pendingin prosesor menghadap ke bagian belakang komputer. Luruskan baut mati pada kipas prosesor dan unit pendingin prosesor dengan proyeksi empat lubang logam pada board sistem.
9. Kencangkan keempat baut mati.

**CATATAN:** Pastikan bahwa kipas prosesor dan unit pendingin prosesor terpasang dengan benar dan kencang.

10. Sambungkan kabel kipas prosesor dan unit pendingin prosesor ke konektor board sistem CPU\_FAN (lihat [Komponen Board Sistem](#)).
11. Pasang kembali penutup komputer (lihat [Memasang Kembali Penutup Komputer](#)).
12. Sambungkan komputer dan perangkat Anda ke outlet listrik, dan kemudian nyalakan.

---

[Kembali ke Halaman Isi](#)

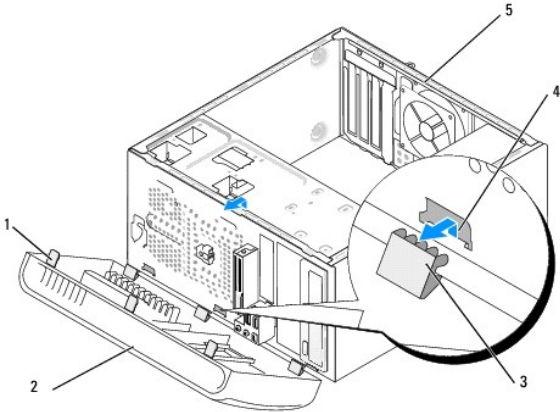
[Kembali ke Halaman Isi](#)

## Memasang Kembali Panel Depan

### Manual Servis Dell Studio™ 540

**⚠ PERHATIAN:** Sebelum mengerjakan bagian dalam komputer, bacalah informasi keselamatan yang dikirimkan bersama komputer Anda. Untuk informasi praktik keselamatan terbaik tambahan, kunjungi Laman utama Pemenuhan Peraturan pada [www.dell.com/regulatory\\_compliance](http://www.dell.com/regulatory_compliance).

1. Ikuti prosedur di bagian [Sebelum Anda Mulai](#).
2. Lepaskan penutup komputer (lihat [Memasang Kembali Penutup Komputer](#)).



1	gagang panel depan (3)	2	panel depan
3	klem panel depan (3)	4	sisipan klem
5	bagian belakang komputer		

3. Pegang dan angkat gagang panel depan satu per satu untuk melepaskan gagang tersebut dari bagian depan komputer.
4. Putar dan tarik panel depan dari bagian depan komputer untuk melepaskan klem panel depan dari sisipan klem.
5. Untuk memasang kembali panel depan, luruskan dan masukkan klem panel depan ke sisipan klem.
6. Putar panel depan ke arah komputer hingga terpasang pada tempatnya di bagian depan komputer.
7. Pasang kembali penutup komputer (lihat [Memasang Kembali Penutup Komputer](#)).

---

[Kembali ke Halaman Isi](#)

[Kembali ke Halaman Isi](#)

## Memasang Kembali Panel I/O Depan

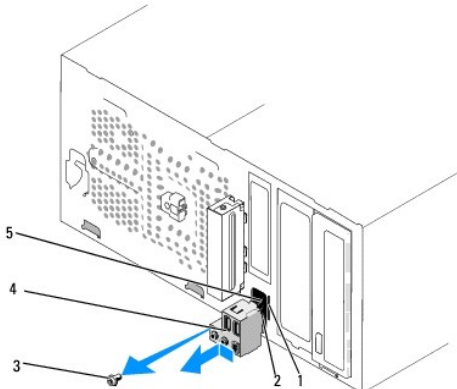
### Manual Servis Dell Studio™ 540

**⚠ PERHATIAN:** Sebelum mengerjakan bagian dalam komputer, bacalah informasi keselamatan yang dikirimkan bersama komputer Anda. Untuk informasi praktik keselamatan terbaik tambahan, kunjungi Laman utama Pemenuhan Peraturan pada [www.dell.com/regulatory\\_compliance](http://www.dell.com/regulatory_compliance).

1. Ikuti prosedur di bagian [Sebelum Anda Mulai](#).
2. Lepaskan penutup komputer (lihat [Memasang Kembali Penutup Komputer](#)).
3. Lepaskan panel depan (lihat [Memasang Kembali Panel Depan](#)).
4. Lepaskan semua kartu ekspansi (lihat [Memasang Kembali Kartu PCI/PCI Express](#)).

**⚠ PEMBERITAHUAN:** Perhatikan secara seksama perutean setiap kabel sebelum Anda melepaskan koneksinya sehingga Anda merasa yakin untuk melakukan perutean ulang kabel dengan benar. Kabel yang salah dirutekan atau kabel yang tidak tersambung dapat memicu masalah pada komputer.

5. Lepaskan koneksi kabel panel depan (F\_PANEL), kabel audio panel depan (F\_AUDIO), dan kabel USB I/O depan (F\_USB2) yang terhubung ke panel I/O dari board sistem.
6. Lepaskan baut yang menahan panel I/O ke sasis.
7. Lepaskan dengan hati-hati panel I/O yang terpasang dari komputer.



1	slot klem panel I/O	2	klem panel I/O
3	baut	4	panel I/O
5	kabel		

8. Untuk memasang panel I/O baru, luruskan dan dorong klem panel I/O ke dalam slot klem panel I/O.
9. Pasang kembali baut yang menahan panel I/O ke sasis.
10. Sambungkan kembali kabel ke board sistem.
11. Pasang kembali semua kartu ekspansi (lihat [Memasang Kembali Kartu PCI/PCI Express](#)).
12. Pasang kembali panel depan (lihat [Memasang Kembali Panel Depan](#)).
13. Pasang kembali penutup komputer (lihat [Memasang Kembali Penutup Komputer](#)).
14. Sambungkan komputer dan perangkat Anda ke outlet listrik, dan kemudian nyalakan.

[Kembali ke Halaman Isi](#)

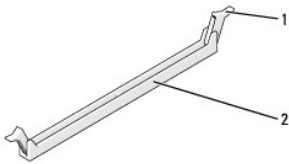
[Kembali ke Halaman Isi](#)

## Memasang Kembali Modul Memori

### Manual Servis Dell Studio™ 540

**⚠ PERHATIAN:** Sebelum mengerjakan bagian dalam komputer, bacalah informasi keselamatan yang dikirimkan bersama komputer Anda. Untuk informasi praktik keselamatan terbaik tambahan, kunjungi Laman utama Pemenuhan Peraturan pada [www.dell.com/regulatory\\_compliance](http://www.dell.com/regulatory_compliance).

1. Ikuti prosedur di bagian [Sebelum Anda Mulai](#).
2. Lepaskan penutup komputer (lihat [Memasang Kembali Penutup Komputer](#)).
3. Temukan modul memori di board sistem (lihat [Komponen Board Sistem](#)).
4. Tekan keluar klip penahan di setiap ujung konektor modul memori.



1	klip penahan	2	konektor modul memori
---	--------------	---	-----------------------

5. Pegang modul dan tarik ke atas.

Jika modul sulit dilepaskan, gerakkan modul maju dan mundur dengan perlahan untuk melepaskannya dari konektor.

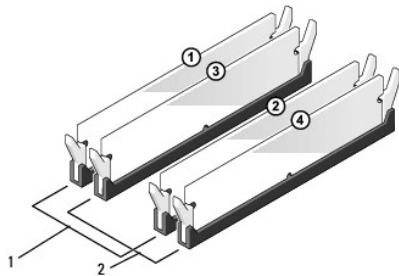
**⚠ PEMBERI TAHUAN:** Jangan pasang modul memori ECC.

**⚠ PEMBERI TAHUAN:** Jika Anda melepaskan modul memori asli dari komputer selama upgrade memori, pisahkan modul memori asli dari semua modul baru yang Anda miliki, bahkan jika modul baru tersebut Anda beli dari Dell™. Jika mungkin, jangan pasang modul memori asli dengan modul memori yang baru. Jika diabaikan, komputer Anda mungkin tidak dapat diaktifkan dengan benar. Konfigurasi memori yang direkomendasikan adalah: Sepasang modul memori yang sesuai dipasang di konektor DIMM 1 dan 2 atau

Sepasang modul memori yang sesuai dipasang di konektor DIMM 1 dan 2 dan pasangan yang sesuai lainnya dipasang di konektor DIMM 3 dan 4.

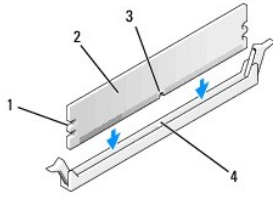
**📌 CATATAN:** Jika Anda memasang pasangan kombinasi dari memori PC2-5300 (DDR2 667-MHz) dan PC2-6400 (DDR2 800-MHz), modul akan berfungsi pada kecepatan modul terendah yang dipasang.

6. Pastikan Anda memasang modul memori tunggal pada konektor DIMM 1, konektor terdekat kedua ke prosesor, sebelum memasang modul pada konektor lainnya.



1	Pasangan A: pasangan sesuai modul memori di konektor DIMM_1 dan DIMM_2	2	Pasangan B: pasangan sesuai modul memori di konektor DIMM_3 dan DIMM_4
---	--	---	--

7. Luruskan takik di bagian bawah modul dengan tab pada konektor modul memori.

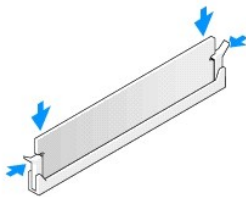


1	penahan (2)	2	modul memori
3	takik	4	konektor modul memori

➡ **PEMBERI TAHUAN:** Untuk mencegah kerusakan pada modul memori, tekan modul lurus ke bawah ke dalam konektor dan gunakan tenaga yang seimbang di setiap tepi modul.

- Sisipkan modul ke dalam konektor hingga modul terpasang dengan benar ke dalam posisinya.

Jika Anda memasukkan modul dengan benar, klip penahan akan terkunci di dalam penahan pada setiap tepi modul.



- Pasang kembali penutup komputer (lihat [Memasang Kembali Penutup Komputer](#)).
- Sambungkan komputer dan perangkat Anda ke outlet listrik, dan kemudian nyalakan.
- Jika pesan yang muncul menginformasikan bahwa ukuran memori telah berubah, tekan <F1> untuk melanjutkan.
- Log on ke komputer Anda.
- Klik kanan pada ikon **My Computer** pada desktop Microsoft® Windows® dan klik **Properties**.
- Klik tab **General**.
- Untuk memverifikasi bahwa memori telah terpasang dengan benar, periksa jumlah memori (RAM) yang terdaftar.

---

[Kembali ke Halaman Isi](#)

[Kembali ke Halaman Isi](#)

## Mengganti Catu Daya

### Manual Servis Dell Studio™ 540

**⚠ PERHATIAN:** Sebelum mengerjakan bagian dalam komputer, bacalah informasi keselamatan yang dikirimkan bersama komputer Anda. Untuk informasi praktik keselamatan terbaik tambahan, kunjungi Laman utama Pemenuhan Peraturan pada [www.dell.com/regulatory\\_compliance](http://www.dell.com/regulatory_compliance).

**⚠ PERHATIAN:** Untuk menghindari kemungkinan Anda terkena sengatan listrik, luka gores akibat bilah kipas yang bergerak, atau cedera lain yang tidak terduga, lepaskan selalu komputer Anda dari outlet listrik sebelum melepaskan penutup komputer.

**➡ PEMBERI TAHUAN:** Jangan lakukan langkah berikut kecuali jika Anda telah memahami prosedur melepaskan dan mengganti perangkat keras. Komputer Anda dapat rusak jika langkah-langkah berikut dilakukan dengan salah. Untuk bantuan teknis, lihat *Panduan Pemasangan*.

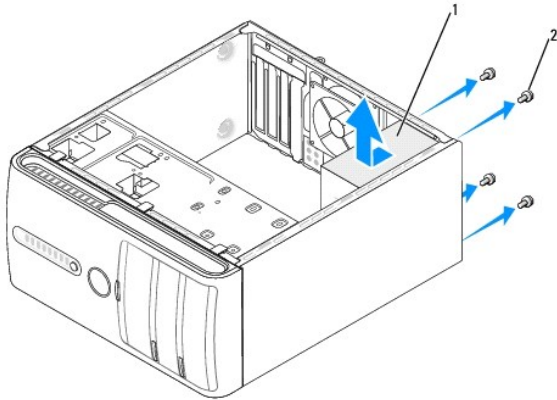
1. Ikuti prosedur di bagian [Sebelum Anda Mulai](#).
2. Lepaskan penutup komputer (lihat [Memasang Kembali Penutup Komputer](#)).

**➡ PEMBERI TAHUAN:** Perhatikan lokasi dan ID setiap konektor daya sebelum melepaskan koneksi kabel catu daya.

3. Ikuti kabel daya DC yang berasal dari catu daya dan lepaskan koneksi setiap kabel daya.

**📌 CATATAN:** Perhatikan perutean kabel daya DC di bawah tab pada sasis komputer saat Anda melepaskan kabel dari board sistem dan drive. Anda harus merutekan kabel ini dengan benar ketika Anda memasang kembali kabel untuk mencegah kabel terjepit atau terlipat.

4. Lepaskan keempat baut yang menahan catu daya ke bagian belakang sasis komputer.



1	catu daya	2	baut (4)
---	-----------	---	----------

5. Geser catu daya ke arah bagian depan komputer dan angkat keluar.

6. Geser catu daya pengganti ke arah bagian belakang komputer.

**⚠ PERHATIAN:** Kesalahan saat memasang kembali dan mengencangkan semua baut dapat menyebabkan sengatan listrik karena baut-baut ini merupakan bagian utama dari ground sistem.

7. Pasang kembali semua baut yang menahan catu daya ke bagian belakang sasis komputer.

**➡ PEMBERI TAHUAN:** Rutekan kabel daya DC di bawah tab sasis. Semua kabel harus dirutekan dengan benar untuk mencegah kerusakan pada kabel.

8. Sambungkan kembali kabel daya DC ke board sistem dan drive.

**📌 CATATAN:** Lakukan pemeriksaan ganda semua koneksi kabel untuk memastikan bahwa koneksi kabel aman.

9. Pasang kembali penutup komputer (lihat [Memasang Kembali Penutup Komputer](#)).

10. Sambungkan komputer dan perangkat Anda ke outlet listrik, dan kemudian nyalakan.

---

[Kembali ke Halaman Isi](#)



[Kembali ke Halaman Isi](#)

## Memasang Kembali Alas Karet

Manual Servis Dell Studio™ 540

- [Melepaskan Alas Karet](#)
- [Memasang Kembali Alas Karet](#)

**⚠ PERHATIAN:** Sebelum mengerjakan bagian dalam komputer, bacalah informasi keselamatan yang dikirimkan bersama komputer Anda. Untuk informasi praktik keselamatan terbaik tambahan, kunjungi Laman utama Pemenuhan Peraturan pada [www.dell.com/regulatory\\_compliance](http://www.dell.com/regulatory_compliance).

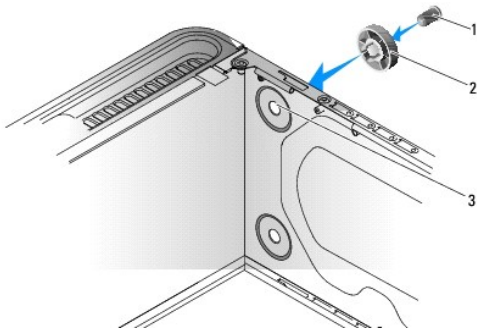
**⚠ PERHATIAN:** Untuk menghindari kemungkinan Anda terkena sengatan listrik, luka gores akibat bilah kipas yang bergerak, atau cedera lain yang tidak terduga, lepaskan selalu komputer Anda dari outlet listrik sebelum melepaskan penutup komputer.

### Melepaskan Alas Karet

1. Ikuti prosedur di bagian [Sebelum Anda Mulai](#).
2. Letakkan komputer.
3. Tarik alas karet hingga terlepas.

### Memasang Kembali Alas Karet

1. Ikuti prosedur di bagian [Sebelum Anda Mulai](#).
2. Letakkan komputer.
3. Luruskan dan masukkan alas karet ke dalam slot alas karet di bagian bawah komputer.
4. Tekan pin alas karet ke dalam alas karet untuk menahan alas karet ke sasis.





1	pin alas karet	2	alas karet
3	slot alas karet		

[Kembali ke Halaman Isi](#)


[Kembali ke Halaman Isi](#)

## Mengganti Board Sistem


### Manual Servis Dell Studio™ 540

-  **PERHATIAN:** Sebelum mengerjakan bagian dalam komputer, bacalah informasi keselamatan yang dikirimkan bersama komputer Anda. Untuk informasi praktik keselamatan terbaik tambahan, kunjungi Laman utama Pemenuhan Peraturan pada [www.dell.com/regulatory\\_compliance](http://www.dell.com/regulatory_compliance).
-  **PEMBERI TAHUAN:** Jangan lakukan langkah berikut kecuali jika Anda telah memahami prosedur melepaskan dan mengganti perangkat keras. Board sistem Anda dapat rusak jika langkah-langkah berikut dilakukan dengan salah. Untuk bantuan teknis, lihat *Panduan Pemasangan*.

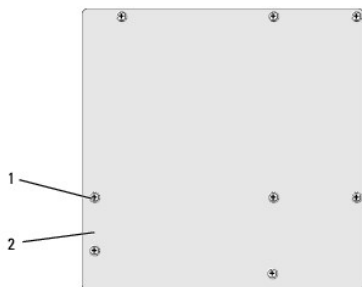
1. Ikuti prosedur di bagian [Sebelum Anda Mulai](#).
2. Lepaskan penutup komputer (lihat [Memasang Kembali Penutup Komputer](#)).
3. Lepaskan semua kartu ekspansi pada board sistem (lihat [Memasang Kembali Kartu PCI/PCI Express](#)).

-  **PERHATIAN:** Pendingin prosesor dapat menjadi sangat panas selama pengoperasian normal. Tunggu sampai pendingin prosesor cukup dingin sebelum Anda menyentuh komponen tersebut.

4. Lepaskan prosesor dan unit pendingin prosesor (lihat [Memasang Kembali Kipas Prosesor dan Unit Pendingin Prosesor](#)).
5. Lepaskan prosesor (lihat [Memasang Kembali Prosesor](#)).
6. Lepaskan modul memori (lihat [Memasang Kembali Modul Memori](#)), perhatikan modul memori mana yang dilepaskan dari setiap soket memori sehingga modul memori tersebut dapat dipasang di lokasi yang sama setelah board dipasang kembali.




-  **PEMBERI TAHUAN:** Perhatikan secara seksama perutean dan lokasi setiap kabel sebelum Anda melepaskan koneksinya sehingga Anda merasa yakin untuk melakukan perutean ulang kabel dengan benar. Kabel yang salah dirutekan atau kabel yang tidak tersambung dapat memicu masalah pada komputer.

7. Lepaskan koneksi semua kabel dari board sistem.
8. Lepaskan kedelapan baut dari board sistem.



1	baut (8)	2	board sistem
---	----------	---	--------------

9. Angkat board sistem ke atas dan lepaskan.

-  **PEMBERI TAHUAN:** Jika Anda mengganti board sistem, bandingkan secara visual board sistem pengganti dengan board sistem yang lama untuk memastikan Anda memiliki komponen yang benar.
-  **CATATAN:** Beberapa komponen dan konektor pada board sistem pengganti mungkin berada di lokasi yang berbeda dibandingkan dengan konektor pada board sistem yang lama.
-  **CATATAN:** Pengaturan jumper pada board sistem pengganti telah diatur sebelumnya di pabrik.

10. Arahkan board sistem dengan meluruskan lubang baut pada board sistem dengan lubang baut pada sasis.
11. Pasang kembali kedelapan baut yang menahan board sistem ke sasis komputer.
12. Pasang kembali kabel yang Anda lepaskan dari board sistem.
13. Pasang kembali modul memori (lihat [Memasang Kembali Modul Memori](#)).

14. Pasang kembali prosesor (lihat [Memasang Kembali Prosesor](#)).
15. Pasang kembali prosesor dan unit pendingin prosesor (lihat [Memasang Kembali Prosesor](#)).
- 🔔 **PEMBERI TAHUAN:** Pastikan unit pendingin prosesor terpasang dengan benar dan kencang.
16. Pasang kembali kartu ekspansi pada board sistem (lihat [Memasang Kembali Kartu PCI/PCI Express](#)).
17. Pasang kembali penutup komputer (lihat [Memasang Kembali Penutup Komputer](#)).
18. Sambungkan komputer dan perangkat Anda ke outlet listrik, dan kemudian nyalakan.
19. Jalankan Flashing sistem BIOS jika diperlukan.

📌 **CATATAN:** Untuk informasi mengenai flashing BIOS sistem, lihat [Menjalankan Flashing BIOS](#).

---

[Kembali ke Halaman Isi](#)

[Kembali ke Halaman Isi](#)

## Pengaturan Sistem

Manual Servis Dell Studio™ 540

- [Ikhtisar](#)
- [Menghapus Password yang Terlupa](#)
- [Menghapus Pengaturan CMOS](#)
- [Menjalankan Flashing BIOS](#)

### Ikhtisar

Gunakan pengaturan sistem untuk:

- 1 Mengubah informasi konfigurasi sistem setelah Anda menambahkan, mengubah, atau melepaskan perangkat keras apa pun pada komputer Anda
- 1 Mengatur atau mengubah opsi yang dapat dipilih pengguna seperti password pengguna
- 1 Membaca jumlah memori aktual atau mengatur tipe hard drive yang diinstal

➡ **PEMBERITAHUAN:** Jika Anda bukan pengguna komputer yang mahir, jangan ubah pengaturan untuk program ini. Perubahan tertentu dapat membuat komputer Anda beroperasi secara tidak benar.

📌 **CATATAN:** Sebelum Anda menggunakan pengaturan sistem, Anda direkomendasikan untuk mencatat informasi layar pengaturan sistem untuk acuan di lain waktu.

### Memasuki Pengaturan Sistem

1. Aktifkan (atau nyalakan kembali) komputer.
2. Saat logo biru DELL™ ditampilkan, perhatikan pesan F2 yang akan muncul lalu tekan <F2> segera.

📌 **CATATAN:** Pesan F2 mengindikasikan bahwa keyboard telah diinisialisasi. Pesan ini dapat muncul sangat cepat sehingga Anda harus memperhatikan saat pesan ini muncul lalu tekan <F2>. Jika Anda menekan <F2> sebelum diperintahkan, tombol ini akan hilang. Jika Anda menunggu terlalu lama dan logo sistem pengoperasian muncul, lanjutkan menunggu hingga Anda melihat desktop Microsoft® Windows®. Lalu, matikan komputer Anda (lihat [Mematikan Komputer Anda](#)) dan coba lagi.

### Layar Pengaturan Sistem

Layar pengaturan sistem menampilkan informasi konfigurasi terkini atau yang dapat diubah untuk komputer Anda. Informasi pada layar dibagi menjadi tiga area: daftar pilihan, area pilihan aktif, dan fungsi tombol.

<b>Menu</b> — Muncul di bagian atas jendela Sistem Pengaturan. Area ini menyediakan menu untuk mengakses ke opsi Sistem Pengaturan. Tekan tombol <←> dan <→> untuk melakukan navigasi. Saat opsi <b>Menu</b> disorot, <b>Options List</b> , menampilkan opsi yang menetapkan perangkat keras yang diinstal di komputer Anda.		
<b>Options List</b> — Muncul di sisi kiri jendela Sistem Pengaturan. Fitur daftar area yang menetapkan konfigurasi komputer Anda, termasuk perangkat keras yang diinstal, penghematan daya, dan fitur keamanan. Telusuri daftar ke atas dan bawah dengan tombol tanda panah atas dan bawah. Saat opsi disorot, <b>Options Field</b> menampilkan pengaturan yang tersedia dan pengaturan pilihan terkini.	<b>Options Field</b> — Muncul di sisi kanan <b>Options List</b> dan berisi informasi mengenai setiap pilihan yang terdaftar di <b>Options List</b> . Di area ini Anda dapat melihat informasi mengenai komputer Anda dan membuat perubahan pada pengaturan terkini Anda. Tekan <Enter> untuk mengubah pengaturan terkini Anda. Tekan <ESC> untuk kembali ke <b>Options List</b> .  <b>CATATAN:</b> Tidak semua pengaturan yang terdaftar di Area Pilihan dapat diubah.	<b>Help</b> — Muncul di sisi kanan jendela Pengaturan Sistem dan berisi informasi bantuan mengenai pilihan yang dipilih di <b>Options List</b> .
<b>Key Functions</b> — Muncul di bawah <b>Options Field</b> dan menampilkan tombol dan fungsi-fungsinya dalam area pengaturan sistem yang aktif.		

### Opsi Pengaturan Sistem

📌 **CATATAN:** Tergantung pada komputer Anda dan perangkat yang diinstal, butir yang terdaftar di bagian ini mungkin akan muncul atau tidak muncul sama seperti butir yang terdaftar.

Utama	
Tanggal Sistem	Menampilkan pengaturan tanggal terkini dalam format bb:hh:tt.
Waktu Sistem	Menampilkan pengaturan waktu terkini dalam format jj:mm:dd.
SATA0	Menampilkan drive SATA yang terintegrasi pada SATA0.
SATA1	Menampilkan drive SATA yang terintegrasi pada SATA1.
SATA2	Tidak ada Port SATA.


SATA3	Tidak ada Port SATA.
SATA4	Menampilkan drive SATA yang terintegrasi pada SATA4.
SATA5	Menampilkan drive SATA yang terintegrasi pada SATA5.
Info Sistem	Menampilkan daftar versi BIOS, nama sistem, asset tag, dan tag servis.
Info Memori	Mengindikasikan jumlah memori yang dipasang, kecepatan memori, mode jalur (ganda atau tunggal), dan tipe memori yang dipasang.
<b>Tingkat Lanjut</b>	
Tipe CPU	Mengindikasikan tipe CPU yang dipasang.
L2 Cache	Mengindikasikan jumlah L2 cache CPU.
Fitur Chipset Tingkat Lanjut	Mengindikasikan jumlah memori video (32 MB pada pengaturan standar).
Periferal Terintegrasi	Memungkinkan Anda untuk mengaktifkan atau menonaktifkan perangkat dan port yang terintegrasi pada sistem Anda.
Konfigurasi CPU	Memungkinkan Anda untuk mengaktifkan atau menonaktifkan fitur CPU yang meningkatkan performa sistem.
Konfigurasi USB	Memungkinkan Anda untuk mengaktifkan atau menonaktifkan kontroler USB.
<b>Daya</b>	
Pengaturan Manajemen Daya	
Tipe Penundaan ACPI	Menentukan tipe penundaan ACPI. Pengaturan standarnya adalah S3.
Pengaktifan Jarak Jauh	Pilihan ini akan menyalakan komputer saat pengguna mencoba mengakses komputer melalui LAN.
Pengaktifan Otomatis	Memungkinkan Anda untuk mengatur alarm untuk menyalakan komputer secara otomatis.
Pengaktifan Otomatis Berdasarkan Tanggal	Memungkinkan Anda untuk mengatur tanggal untuk menyalakan komputer secara otomatis (0 pada pengaturan standar).
Pengaktifan Otomatis Berdasarkan Waktu	Memungkinkan Anda untuk mengatur waktu untuk menyalakan komputer secara otomatis (0:00:00 pada pengaturan standar).
Pemulihan AC	Nonaktif; Aktif; Terakhir (Nonaktif pada pengaturan standar).
<b>Booting</b>	
Prioritas Perangkat Booting	Mengatur urutan perangkat booting. Hanya perangkat yang dapat dibooting dan terhubung ke komputer yang terdaftar sebagai pilihan.
Prioritas Perangkat yang Dapat Dilepas	Mengatur prioritas booting di antara perangkat terpasang yang dapat dilepaskan.
Prioritas Booting Hard Disk	Mengatur prioritas booting hard drive. Butir yang ditampilkan diperbarui secara dinamis berdasarkan hard drive yang terdeteksi.
Prioritas Booting CD/DVD	Mengatur prioritas booting drive DC/DVD. Butir yang ditampilkan diperbarui secara dinamis berdasarkan hard drive yang terdeteksi.
Konfigurasi Pengaturan Booting	Mengkonfigurasi Booting Cepat, kesalahan Numlock dan Keyboard.
Keamanan	Menyediakan pilihan untuk mengaktifkan, menonaktifkan atau mengganti password.
<b>Keluar</b>	
Pilihan Keluar	Menyediakan pilihan untuk <b>Exit Saving Changes</b> , <b>Exit Discarding Changes</b> , <b>Load Setup Default</b> , dan <b>Discard Changes</b> .

## Urutan Booting

Fitur ini memungkinkan Anda untuk mengubah urutan booting untuk perangkat.

### Pilihan Booting

- 1 **Hard Drive** — Komputer mencoba untuk menjalankan booting dari hard drive primer. Jika tidak ada sistem pengoperasian pada drive, komputer akan menghasilkan pesan kesalahan.
- 1 **Hard Drive** — Komputer mencoba untuk menjalankan booting dari hard drive primer. Jika tidak ada CD/DVD di dalam drive, atau jika CD/DVD tidak memiliki sistem pengoperasian, komputer akan menghasilkan pesan kesalahan.
- 1 **Perangkat USB Flash** — Masukkan perangkat memori ke dalam port USB dan nyalakan kembali komputer. Saat F12 = Menu Booting muncul di sudut kanan atas layar, tekan <F12>. BIOS mendeteksi perangkat dan menambahkan pilihan USB flash ke menu booting.

 **CATATAN:** Untuk menjalankan booting pada perangkat USB, perangkat harus dapat dibooting. Untuk memastikan bahwa perangkat Anda dapat dibooting, periksa dokumentasi perangkat.

### Mengubah Urutan Booting untuk Booting Terkini

Anda dapat menggunakan fitur ini, misalnya, untuk menginformasikan komputer untuk melakukan booting dari drive CD sehingga Anda dapat menjalankan Diagnostik Dell pada media *Driver dan Utilitas*, namun Anda ingin komputer untuk melakukan booting dari hard drive saat tes diagnostik selesai. Anda juga dapat menggunakan fitur ini untuk menyalakan kembali komputer Anda ke perangkat USB seperti USB floppy drive, atau tombol memori.

1. Jika Anda menjalankan booting pada perangkat USB, sambungkan perangkat USB ke konektor USB.
2. Aktifkan (atau nyalakan kembali) komputer.

3. Saat F2 = Pengaturan, F12 = Menu Booting muncul di sudut kanan atas layar, tekan <F12>.

Jika Anda menunggu terlalu lama dan logo sistem pengoperasian muncul, lanjutkan menunggu hingga Anda melihat desktop Microsoft Windows. Kemudian, matikan komputer dan coba lagi.

**Boot Device Menu** muncul dan mendaftar semua perangkat booting yang tersedia. Setiap perangkat memiliki angka di sebelahnya.

4. Pada **Boot Device Menu** pilih perangkat yang ingin Anda booting.

Misalnya, jika Anda menjalankan booting pada tombol memori USB, sorot **USB Flash Device** dan tekan <Enter>.

**CATATAN:** Untuk menjalankan booting pada perangkat USB, perangkat harus dapat dibooting. Untuk memastikan bahwa perangkat Anda dapat dibooting, periksa dokumentasi perangkat.

## Mengubah Urutan Booting untuk Booting Selanjutnya

1. Masuk ke pengaturan sistem (lihat [Memasuki Pengaturan Sistem](#)).
2. Gunakan tombol tanda panah untuk menyorot opsi menu **Boot** dan tekan <Enter> untuk mengakses menu.

**CATATAN:** Catat urutan booting terkini jika Anda ingin mendapatkan kembali urutannya di lain waktu.

3. Tekan tombol tanda panah atas dan bawah untuk menelusuri daftar perangkat.
4. Tekan plus (+) atau minus (-) untuk mengubah prioritas booting perangkat.

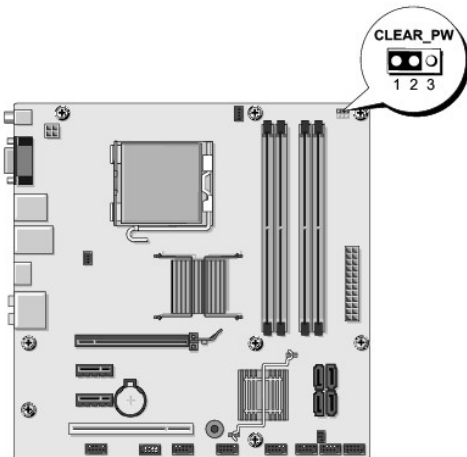
---

## Menghapus Password yang Terlupa

**PERHATIAN:** Sebelum memulai prosedur apa pun di bagian ini, ikuti instruksi keselamatan yang dikirimkan bersama komputer Anda.

**PERHATIAN:** Koneksi komputer harus diputuskan dari outlet listrik untuk menghapus pengaturan CMOS.

1. Ikuti prosedur di bagian [Sebelum Anda Mulai](#).
2. Lepaskan penutup komputer (lihat [Memasang Kembali Penutup Komputer](#)).
3. Temukan konektor password 3-pin (CLEAR\_PW) pada board sistem (lihat [Komponen Board Sistem](#)).



4. Lepaskan plug jumper 2-pin dari pin 2 dan 3 lalu pasang pada 1 dan 2.
5. Tunggu sekitar lima detik untuk menghapus password.
6. Lepaskan plug jumper 2-pin dari pin 1 dan 2 pasang kembali pada pin 2 dan 3 untuk mengaktifkan fitur password.

7. Pasang kembali penutup komputer (lihat [Memasang Kembali Penutup Komputer](#)).
8. Sambungkan komputer dan perangkat Anda ke outlet listrik, dan kemudian nyalakan.

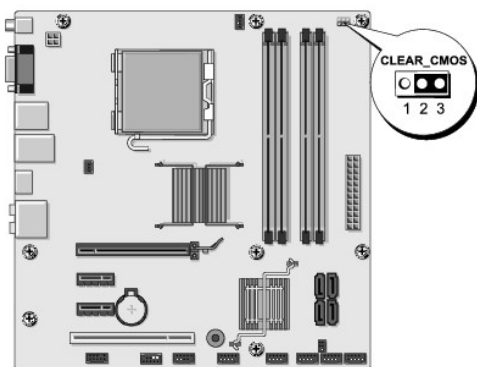
---

## Menghapus Pengaturan CMOS

**PERHATIAN:** Sebelum memulai prosedur apa pun di bagian ini, ikuti instruksi keselamatan yang dikirimkan bersama komputer Anda.

**PERHATIAN:** Koneksi komputer harus diputuskan dari outlet listrik untuk menghapus pengaturan CMOS.

1. Ikuti prosedur di bagian [Sebelum Anda Mulai](#).
2. Lepaskan penutup komputer (lihat [Memasang Kembali Penutup Komputer](#)).
3. Temukan jumper CMOS 3-pin (CLR\_CMOS) pada board sistem (lihat [Komponen Board Sistem](#)).



4. Lepaskan jumper plug dari pin 1 dan 2 jumper CMOS (CLR\_CMOS).
5. Tempatkan jumper plug pada pin 2 dan 3 CMOS jumper (CLR\_CMOS) dan tunggu sekitar lima detik.
6. Lepaskan jumper plug dan pasang kembali pin 1 dan 2 jumper CMOS (CLR\_CMOS).
7. Pasang kembali penutup komputer (lihat [Memasang Kembali Penutup Komputer](#)).
8. Sambungkan komputer dan perangkat Anda ke outlet listrik, dan kemudian nyalakan.

---

## Menjalankan Flashing BIOS

Perlu dilakukan flashing BIOS pada BIOS saat update tersedia atau saat memasang kembali board sistem.

1. Nyalakan komputer.
2. Temukan file update BIOS untuk komputer Anda di situs web Dukungan Dell pada [support.dell.com](http://support.dell.com).

**CATATAN:** Untuk wilayah selain USA, pilih negara/wilayah Anda dari daftar tarik-turun di bagian bawah situs web dukungan Dell lalu temukan file update BIOS untuk komputer Anda.

3. Klik **Download Now** untuk mendownload file.
4. Jika jendela **Export Compliance Disclaimer** muncul, klik **Yes, I Accept this Agreement**.

Jendela **File Download** akan muncul.

5. Klik **Save this program to disk**, dan kemudian klik **OK**.

Jendela **Save In** akan muncul.

6. Klik tanda panah bawah untuk menampilkan menu **Save In**, pilih **Desktop**, kemudian klik **Save**.

File akan didownload ke desktop Anda.

7. Klik **Close** saat jendela **Download Complete** muncul.

Ikon file muncul pada desktop Anda dan berjudul sama dengan file update BIOS yang didownload.

8. Klik dua kali ikon file pada desktop dan ikuti instruksi pada layar.

---

[Kembali ke Halaman Isi](#)



[Kembali ke Halaman Isi](#)

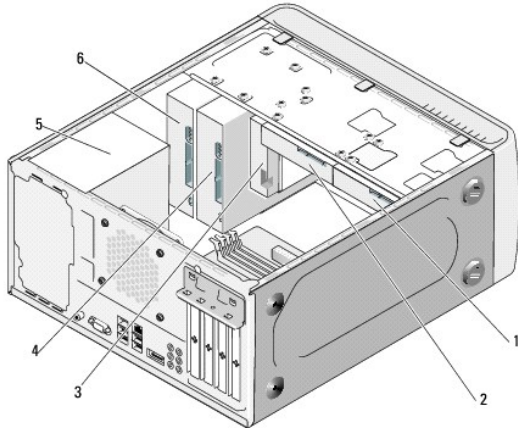
## Ikhtisar Teknis

### Manual Servis Dell Studio™ 540

- [Tampak Dalam Komputer Anda](#)
- [Komponen Board Sistem](#)

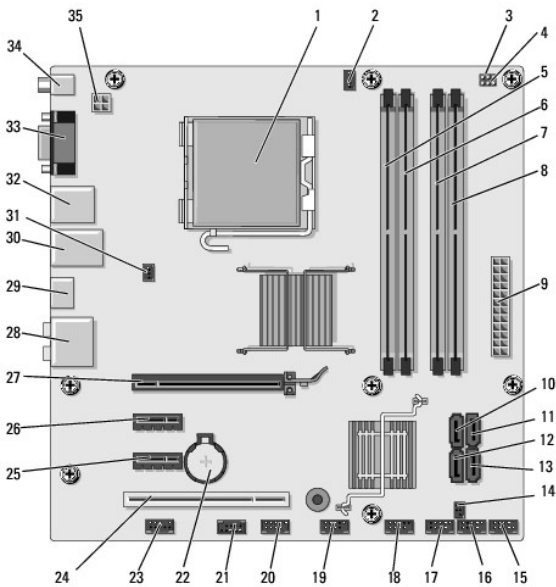
**⚠ PERHATIAN:** Sebelum mengerjakan bagian dalam komputer, bacalah informasi keselamatan yang dikirimkan bersama komputer Anda. Untuk informasi praktik keselamatan terbaik tambahan, kunjungi Laman utama Pemenuhan Peraturan pada [www.dell.com/regulatory\\_compliance](http://www.dell.com/regulatory_compliance).

## Tampak Dalam Komputer Anda



1	hard drive opsional	2	hard drive
3	flexdock	4	drive CD atau DVD opsional
5	catu daya	6	drive CD atau DVD

## Komponen Board Sistem



1	soket prosesor (CPU)	2	konektor kipas prosesor (CPU_FAN)
---	----------------------	---	-----------------------------------

3	hapus jumper CMOS (CMOS_PW)	4	jumper CMOS (CLEAR CMOS)
5	konektor modul memori (DIMM_1)	6	konektor modul memori (DIMM_3)
7	konektor modul memori (DIMM_2)	8	konektor modul memori (DIMM_4)
9	konektor daya utama (ATX POWER)	10	konektor drive ATA seri (SATA0)
11	konektor drive ATA seri (SATA1)	12	konektor driver ATA seri (SATA5)
13	konektor drive ATA seri (SATA4)	14	Konektor output S/PDIF (SPDIF_OUT1)
15	konektor panel depan (F_PANEL)	16	konektor USB depan (F_USB5)
17	Konektor USB Pembaca Kartu Media (F_USB4)	18	konektor USB depan (F_USB3)
19	konektor USB I/O depan (F_USB2)	20	konektor USB FlexDock (F_USB1)
21	konektor 1394 depan (F_1394)	22	soket baterai
23	konektor audio depan (F_AUDIO)	24	konektor PCI (PCI 1)
25	Konektor PCI Express x1 (PCI_EX1_2)	26	Konektor PCI Express x1 (PCI_EX1_1)
27	Konektor PCI Express x16 (PCI-EX16)	28	konektor audio
29	konektor HDMI (HDMI)	30	2 konektor USB dan 1 konektor LAN
31	konektor kipas sasis (SYS_FAN1)	32	2 konektor USB dan 1 konektor IEEE 1394
33	konektor video (VGA)	34	Konektor S/PDIF (SPDIF_OUT2)
35	daya untuk prosesor (ATX_CPU)		

---

[Kembali ke Halaman Isi](#)